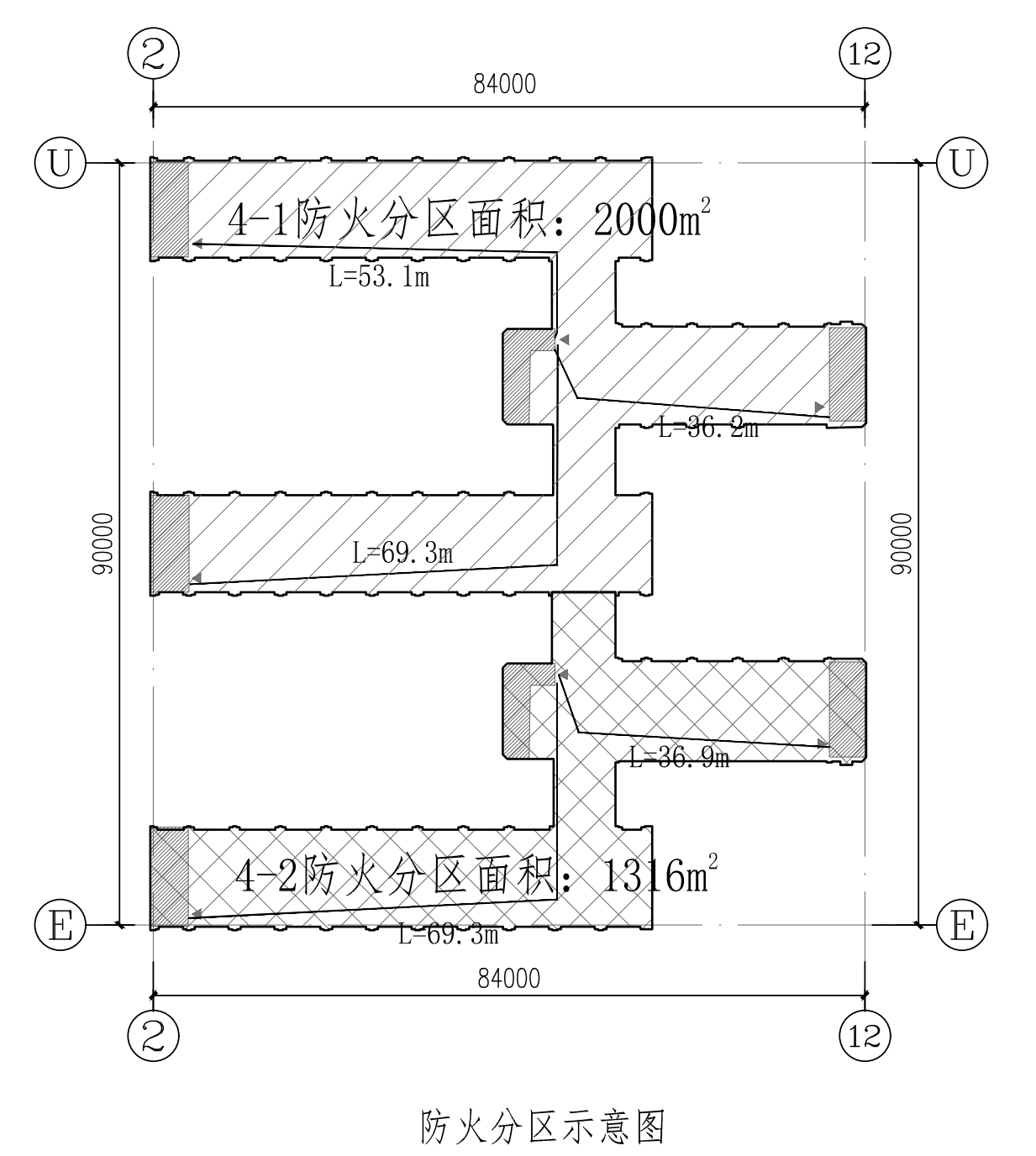


四层空调通风防排烟平面图1:150



防火分区示意图

设计单位 中南建筑设计院 设计人 审核人 日期 2021.12	项目名称 武汉青山区... 设计阶段 施工图设计	专业 暖通空调 防火防排烟	专业 暖通空调 防火防排烟	专业 暖通空调 防火防排烟
--	-----------------------------------	---------------------	---------------------	---------------------